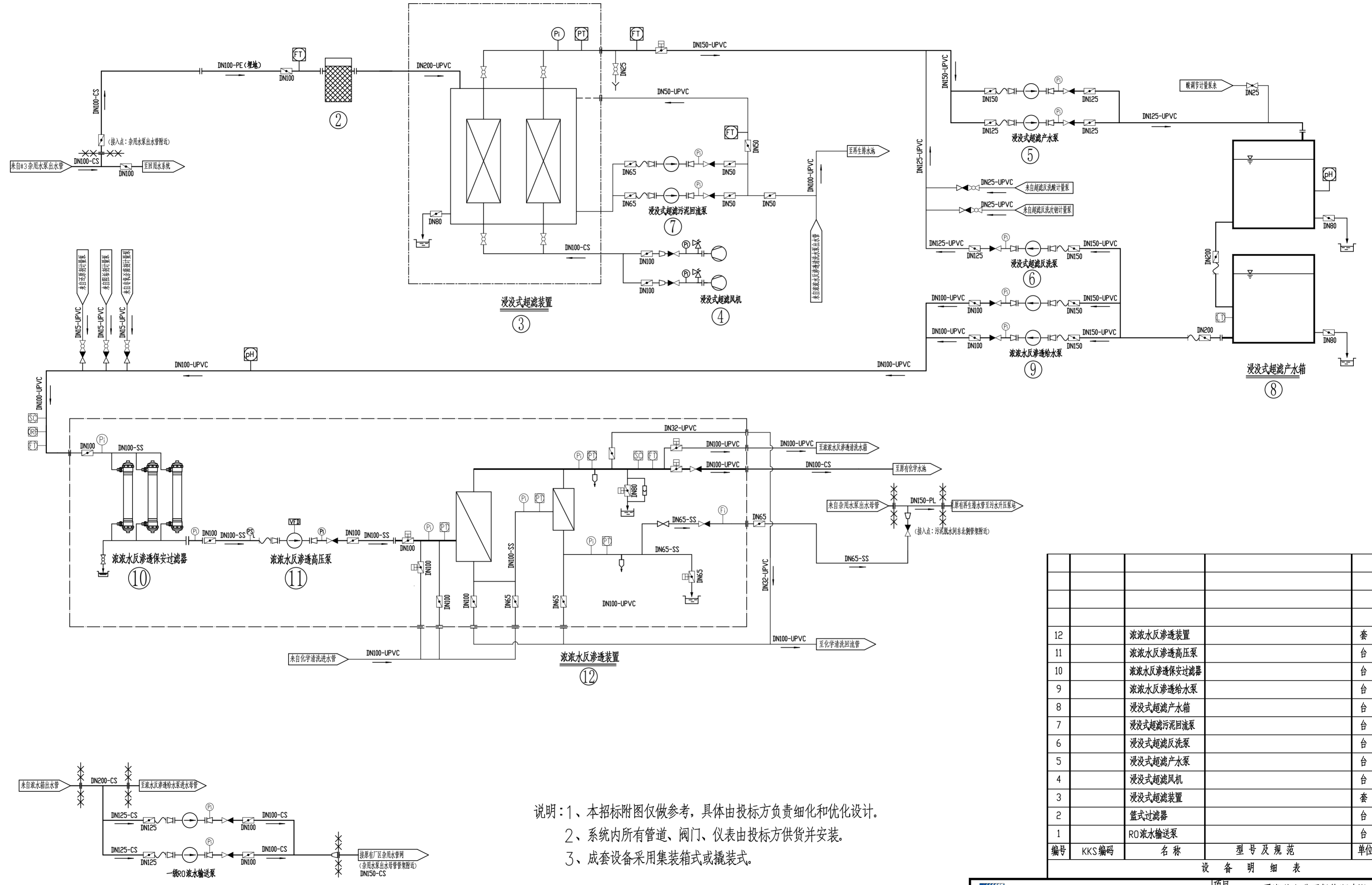


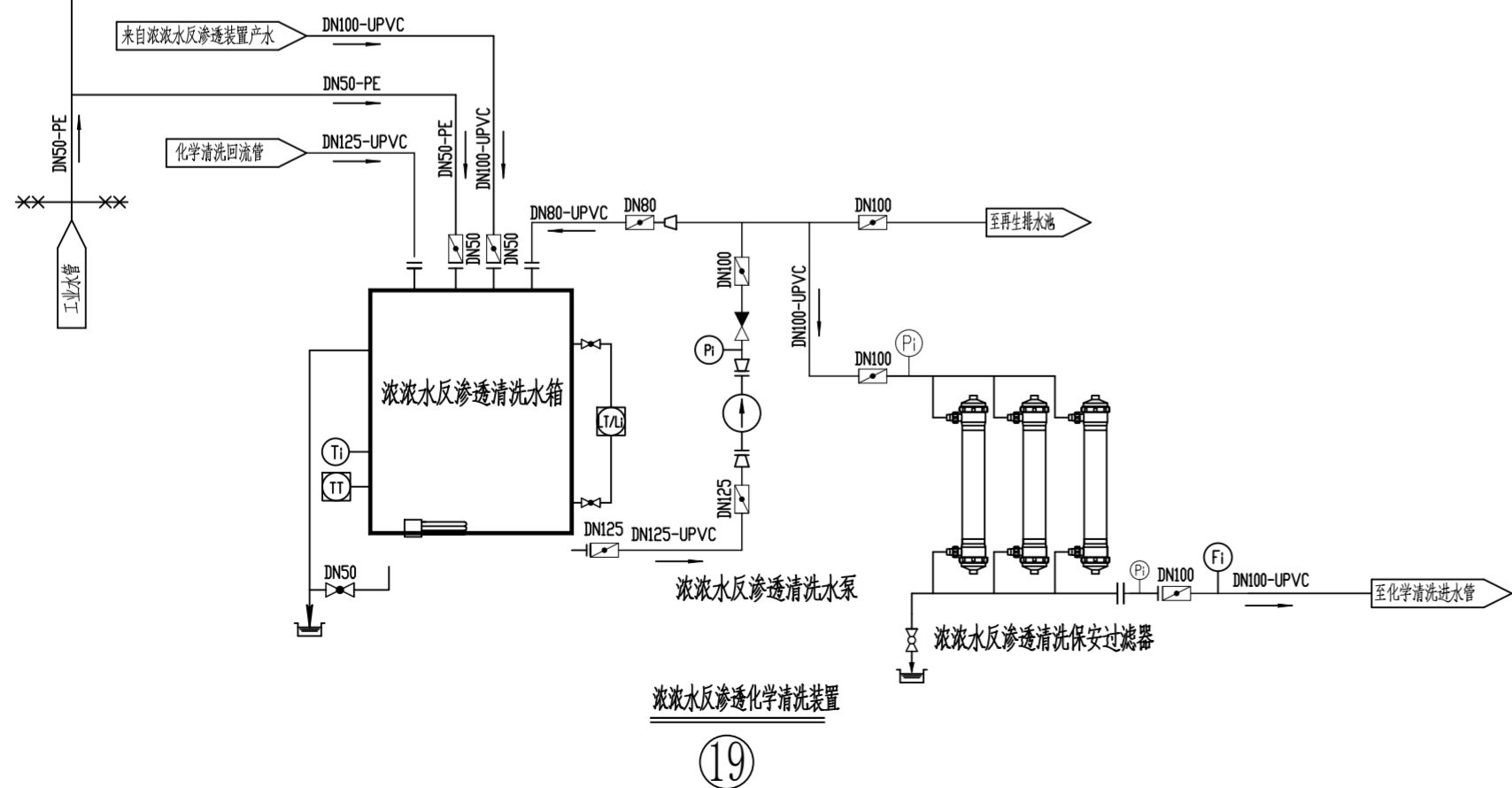
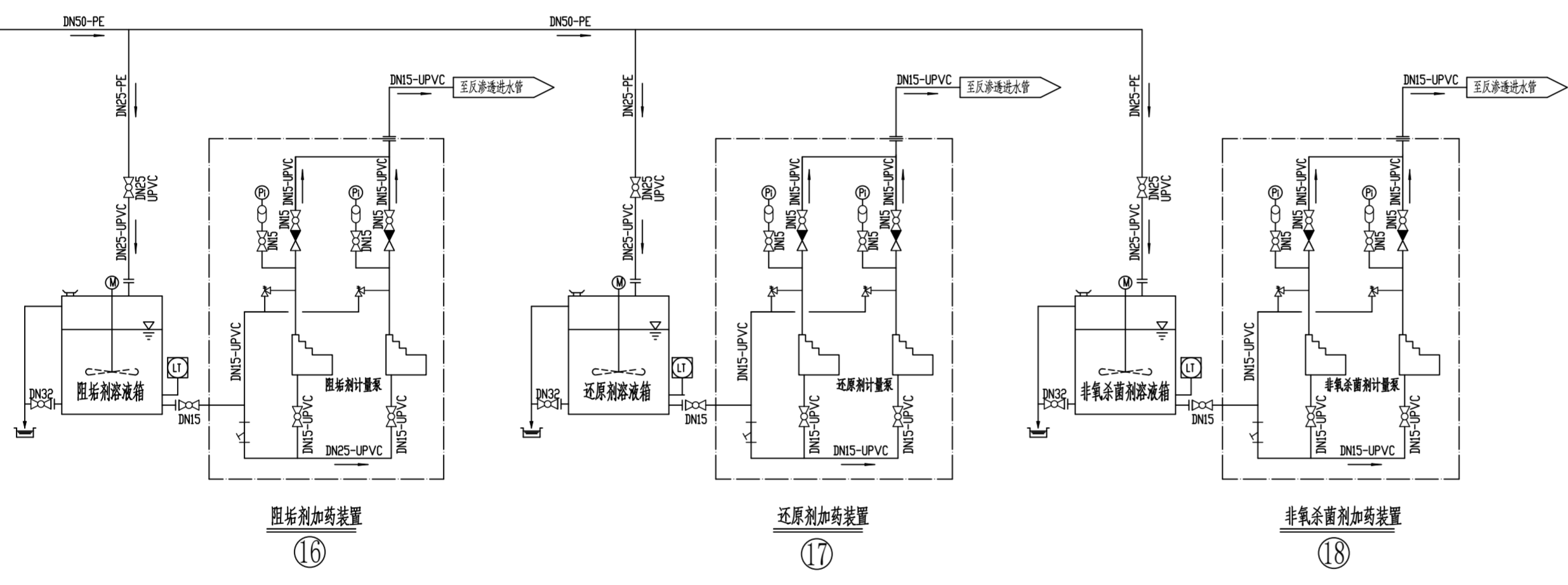
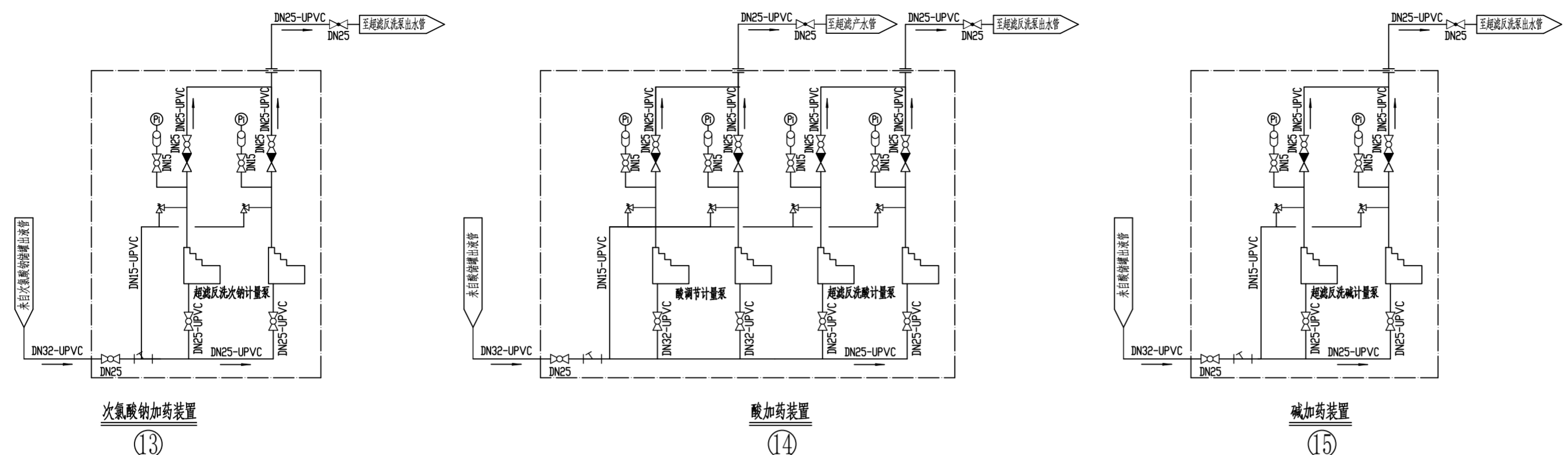
工程资质证书号(大气)
A133000251
工程资质证书号(水)
A233000258
图幅
A2



说明：1、本招标附图仅做参考，具体由投标方负责细化和优化设计。
2、系统内所有管道、阀门、仪表由投标方供货并安装。
3、成套设备采用集装箱式或撬装式。

编号	KKS 编码	名称	型号及规范	单位	数量	备注
12		浓液水反渗透装置		套	1	
11		浓液水反渗透高压泵		台	1	
10		浓液水反渗透保安过滤器		台	1	
9		浓液水反渗透给水泵		台	2	
8		浸没式超滤产水箱		台	2	
7		浸没式超滤污泥回流泵		台	2	兼清洗废水泵
6		浸没式超滤反洗泵		台	1	
5		浸没式超滤产水泵		台	2	
4		浸没式超滤风机		台	2	
3		浸没式超滤装置		套	1	
2		盘式过滤器		台	1	
1		RO浓水输送泵		台	2	浓水箱附近

浙江浙能科技环保集团股份有限公司		项目		设计阶段	
批准		平湖独山港环保能源有限公司 浓液水减量工程		施工图	
审核		工艺系统图			
日期					
比例		图号	招标附图1		版号



符号	名称	符号	名称	符号	名称	符号	名称
	橡胶接头		取样点		高压开关		双曲线搅拌器
	安全阀		排水至排水沟		低压开关		阻尼器
	自动排气阀		排至大气		远传温度计		管道混合器
	减压阀		-UPVC 硬聚氯乙烯		流量计		搅拌机
	截止阀		-SS 不锈钢管		电导率仪		电加热器
	球阀		-CS 碳钢管		ORP表		就地温度计
	止回阀		-PL 衬塑管		pH计		就地流量计
	蝶阀		系统辅助管道		远传流量计		就地流量计
	气动蝶阀		系统主管道		压力变送器		就地压力表
	气动蝶阀		大小头		远传液位计		就地液位计

图形符号表

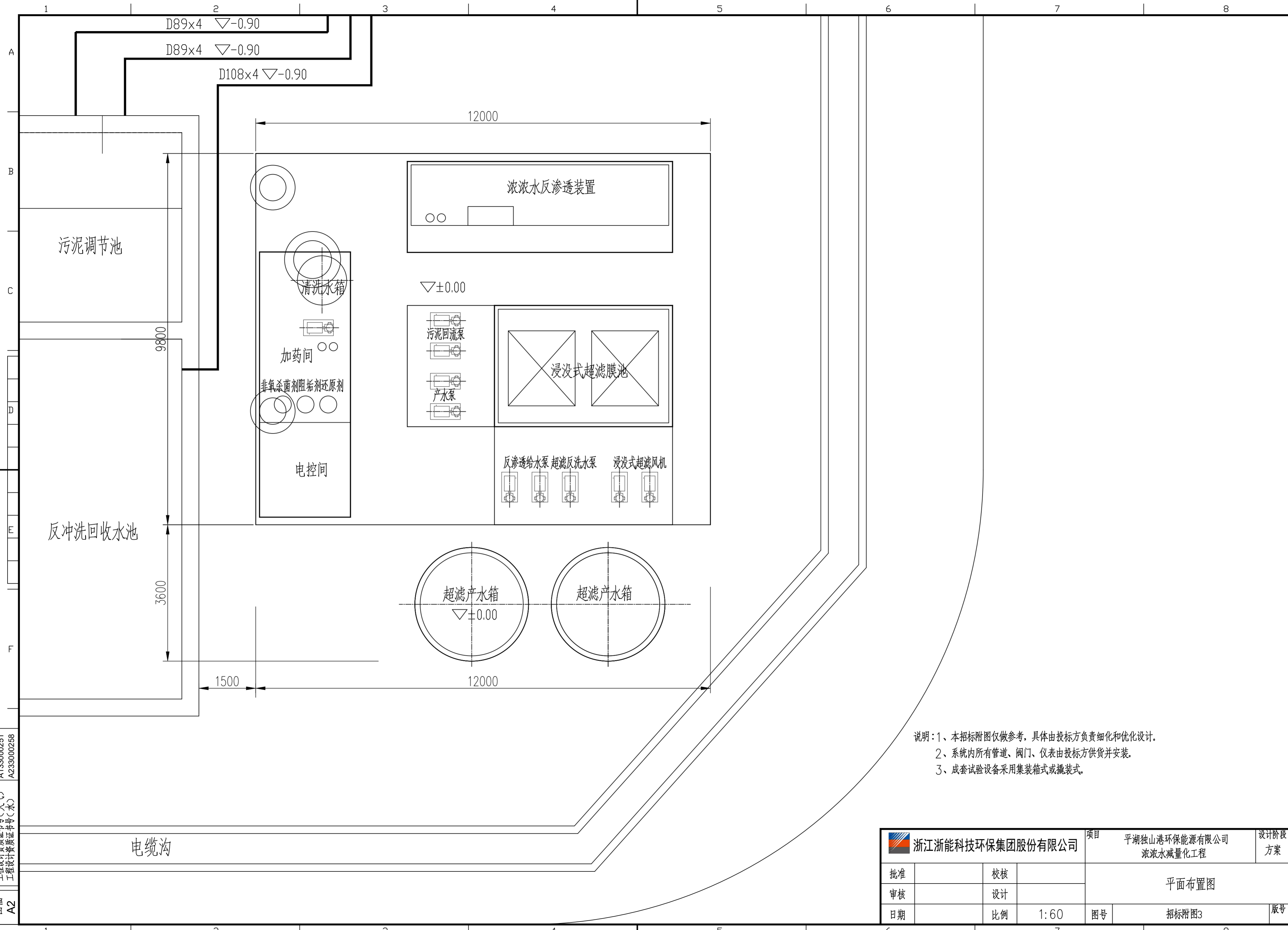
说明：1、本招标附图仅做参考，具体由投标方负责细化和优化设计。
2、系统内所有管道、阀门、仪表由投标方供货并安装。
3、成套设备采用集装箱式或撬装式。

编号	KKS 编码	名称	型号及规范	单位	数量	备注
19		浓盐水反渗透化学清洗装置	一箱一泵一保安过滤器	套	1	兼反渗透低压冲洗
18		非氧化杀菌剂加药装置	一箱两泵	套	1	
17		还原剂加药装置	一箱两泵	套	1	
16		阻垢剂加药装置	一箱两泵	套	1	
15		碱加药装置		套	1	
14		酸加药装置		套	1	
13		次氯酸钠加药装置		套	1	

设备明细表

工程资质证书号(大气)
A133000251
工程资质证书号(水)
A233000258
图幅
A2

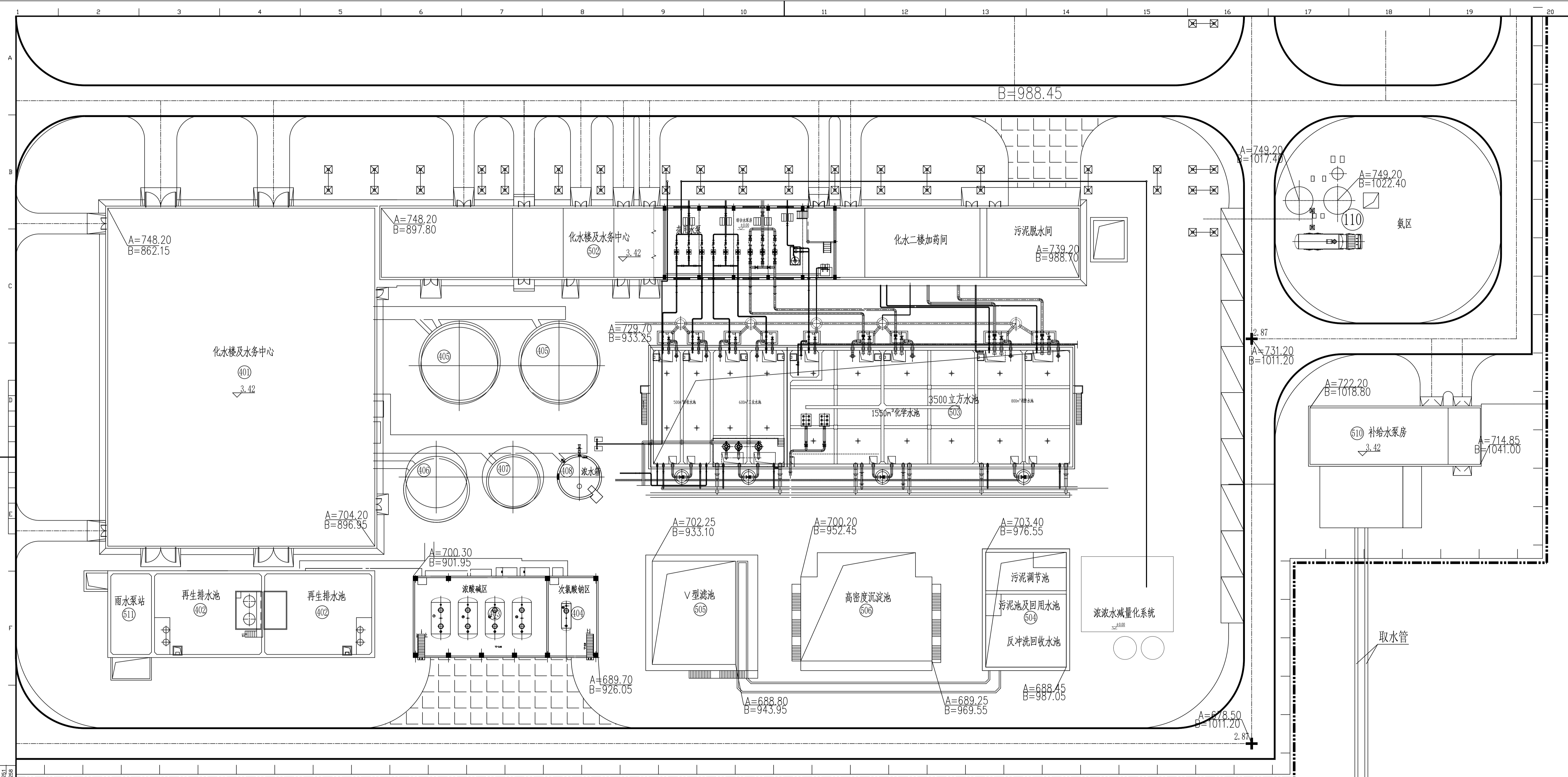
浙江浙能科技环保集团股份有限公司		项目	平湖独山港环保能源有限公司 浓盐水减量工程		设计阶段 施工图
批准		审核	工艺系统图		
日期		比例	图号	招标附图2	版号



说明：1、本招标附图仅供参考，具体由投标方负责细化和优化设计。
 2、系统内所有管道、阀门、仪表由投标方供货并安装。
 3、成套试验设备采用集装箱式或撬装式。

A133000251
A233000258
工程设计资质证书号(大气)
工程设计资质证书号(水)
图幅
A2

浙江浙能科技环保集团股份有限公司			项目 平湖独山港环保能源有限公司 浓浓水减量化工程		设计阶段 方案
批准		审核	平面布置图		
审核		设计			
日期		比例	1:60	图号	招标附图3
				版号	



说明：1、本招标附图仅供参考，具体由投标方负责细化和优化设计。
 2、系统内所有管道、阀门、仪表由投标方供货并安装。
 3、成套试验设备采用集装箱式或撬装式。
 4、酸、碱、次钠加药装置布置在原浓酸碱区和次氯酸钠区。

工程名称：平湖独山港环保能源有限公司
 工程地点：平湖独山港
 设计阶段：施工图
 图号：A11

浙江浙能科技环保集团股份有限公司		项目	平湖独山港环保能源有限公司 浓液水减量化工程	设计阶段 施工图
批准	校核	总平面图		
审核	设计			
日期	比例 1:200	图号	附图4	版号